



Fabriqué en  
FRANCE

# À la découverte de nos étuis pour Tablettes de chocolat



**ÉLÉGANCE** et **P**ERSONNALISATION !

Conception et Production **F**RANÇAISE soignées

**É**QUIPE réactive et à votre écoute

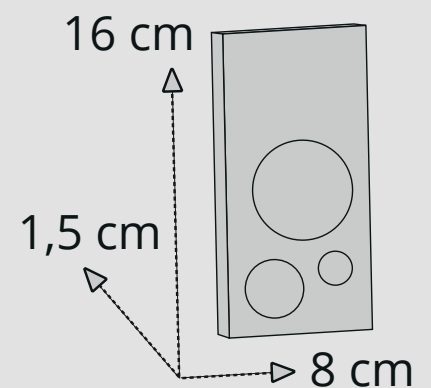
**L**IVRAISON possible dès 72h

# Étui MAHÉ

L'étui classique décliné en rond et triangle ! Apportez de la nouveauté à vos clients, variez les formes ou simplement adaptez-les à votre identité. Rendez-vous en dernière page pour découvrir les options de personnalisation.



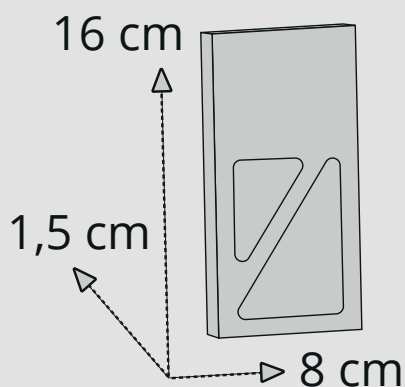
## Étui sans fenêtre PVC



Citation en option : « La force c'est de pouvoir casser une barre de chocolat en quatre et de n'en manger qu'un carré... ».

# Étui BERMUDES

## Étui sans fenêtre PVC



Citation en option : « La force c'est de pouvoir casser une barre de chocolat en quatre et de n'en manger qu'un carré... ».

# Étui CLASSSIQUE avec Fenêtre

L'intemporel qui s'adaptera à toutes les occasions ! Optez pour la version nature du kraft, le côté chic de la dorure ou simplement la couleur de votre choix. L'étui est fourni sans fenêtre PVC.



Bleu Craie



Jade



Gris Perlé



Noir



Moka



Cappuccino



Rouge Pourpre



Blanc



Ivoire



Orange



Jaune



Fushia



Rose Poudré



Anis



Or



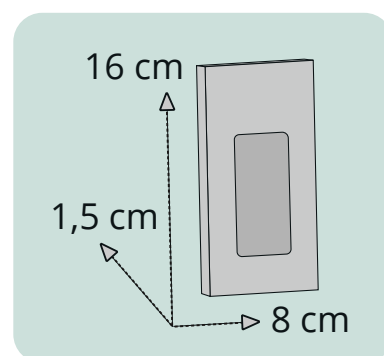
Argent



Rouge

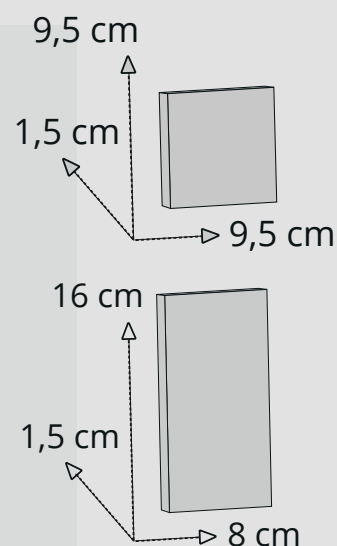


Kraft



# Étuis ÉZIO Grand et Petit modèles

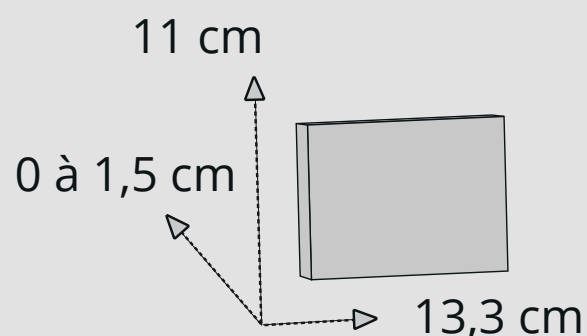
Jouez la sobriété, ou alors la surprise avec le flochage d'une citation !  
Rendez-vous en dernière page pour découvrir les options de personnalisation.



Citation en option : « La force c'est de pouvoir casser une barre de chocolat en quatre et de n'en manger qu'un carré... ».

## Étui TAHYS

Un emballage original pour déclencher l'émotion à l'ouverture.  
Rendez-vous en dernière page pour découvrir les options de personnalisation.

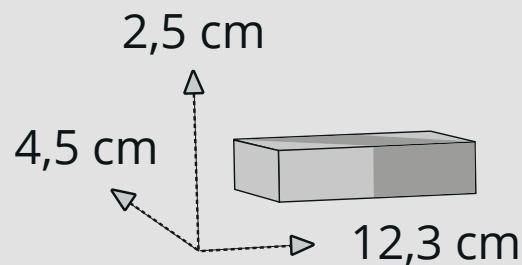
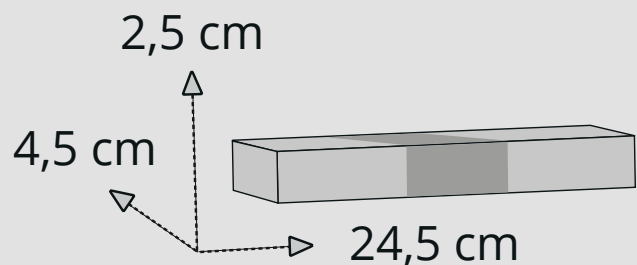


Citation en option : « La force c'est de pouvoir casser une barre de chocolat en quatre et de n'en manger qu'un carré... ».

# Étuis RÉGLETTE et BABY-RÉGLETTE

Jouez la carte créative !

Rendez-vous en dernière page pour découvrir les options de personnalisation.

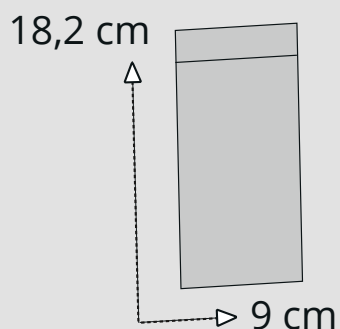


Citation en option : « La force c'est de pouvoir casser une barre de chocolat en quatre et de n'en manger qu'un carré... ».

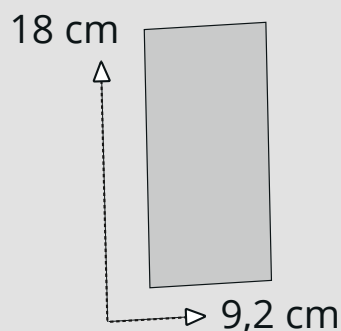
## SACHETS pour Tablette, au choix

ELVICART vous propose 2 sachets alimentaires pour tablettes.  
Les dimensions sont indiquées en format fermé.

### Sachet AVEC bande adhésive



### Sachet SANS bande adhésive



# Personnalisation

## TOUS LES ÉTUIS SONT PERSONNALISABLES

ÉCRITURE en **DORURE À CHAUD** (or ou argent) ou en **COULEUR** au choix (noir, chocolat, blanc, orange, vert, fushia ...).

- » Impression de votre **NOM, LOGO**, adresse...
- » Et / ou impression de la **CITATION** « La force c'est de pouvoir casser une barre de chocolat en quatre et de n'en manger qu'un carré... ».

Tous les cartons et les encres utilisés sont aptes au contact alimentaire.

## COULEURS de tous les étuis



350 ZA Le Grand Champ - 38140 IZEAUX  
+33(0)4 76 93 82 17 • elvicart@wanadoo.fr

ELVICART.COM

Tablettes de chocolat : Chocolaterie ALBERTIN, de St Etienne de St Geoirs